

Concurso Público da Universidade Federal do Norte do Tocantins (UFNT), para provimento dos cargos de Técnico-Administrativo em Educação – 2023

ENGENHEIRO/ÁREA: ELÉTRICA

CADERNO DE QUESTÕES

19/11/2023

DISCIPLINA	QUESTÕES
Língua Portuguesa	01 a 10
Matemática	11 a 20
Atualidades e História, Geografia e Conhecimentos Gerais	21 a 25
Noções de Informática	26 a 30
Legislação	31 a 40
Conhecimentos Específicos do Cargo	41 a 60

SOMENTE ABRA ESTE CADERNO QUANDO AUTORIZADO

LEIA ATENTAMENTE AS INSTRUÇÕES

Atenção: Transcreva no espaço designado da sua FICHA DE IDENTIFICAÇÃO, com sua caligrafia usual, considerando as letras maiúsculas e minúsculas, a seguinte frase:

Pelos tempos de paz e descanso.

1. Quando for autorizado abrir o caderno de questões, verifique se ele está completo ou se apresenta imperfeições gráficas que possam gerar dúvidas. Se isso ocorrer, solicite outro exemplar ao(a) fiscal de sala.
2. Este caderno é composto por questões de múltipla escolha. Cada questão apresenta quatro alternativas de respostas, das quais apenas uma é a correta.
3. O cartão-resposta é personalizado e não será substituído em caso de erro no preenchimento. Ao recebê-lo, confira se seus dados estão impressos corretamente. Se houver erro de impressão, notifique o(a) fiscal de sala.
4. Preencha, integralmente, um alvéolo por questão, utilizando caneta de tinta AZUL ou PRETA, fabricada em material transparente. A questão deixada em branco, com rasura ou com marcação dupla terá pontuação ZERO.

CONCURSO PÚBLICO

Leia o Texto 1 para responder às questões 01 e 02.

Texto 1

O discurso do humor: temas, técnicas e leituras

Se você diz a alguém que estuda piadas, o primeiro efeito que produz ainda é o riso. É uma pena que seja assim, porque as piadas são de fato um tipo de material altamente interessante. Por várias razões.

Em primeiro lugar, as piadas são interessantes para os estudiosos porque praticamente só há piadas sobre temas que são socialmente controversos. Assim, sociólogos e antropólogos poderiam ter nelas um excelente corpus para tentar reconhecer (ou confirmar) diversas manifestações culturais e ideológicas, valores arraigados. [...]

Em segundo lugar, porque piadas operam fortemente com estereótipos. Assim, fornecem um bom material para pesquisas sobre "representações", por exemplo. Possivelmente, qualquer estudioso tenha o direito de afirmar que tais representações são grosseiras demais para revelarem qualquer fato significativo. Mas estará enganado. De fato, elas revelam que, frequentemente, discursos operam mesmo com representações grosseiras, estereotipadas. E que, portanto, muitas ações sociais são realizadas com esse frágil fundamento – não dar emprego a determinados tipos de pessoas por causa de seu sotaque ou da cor de sua pele ou do seu tamanho, por exemplo. [...]

Em terceiro lugar, as piadas são interessantes porque são quase sempre veículo de um discurso proibido, subterrâneo, não oficial, que não se manifestaria, talvez, através de outras formas de coletas de dados, como entrevistas. Outra face da mesma característica é que as piadas veiculam discursos não explicitados correntemente (ou, pelo menos, discursos pouco oficiais). [...]

POSSENTI, Sírio. *Os humores da língua*. Campinas: Mercado de Letras, 1998, p. 25-26.

QUESTÃO 01

Considerando a organização do texto, a função do período "Por várias razões." é

- (A) colaborar na progressão textual, anunciando os argumentos que sustentarão a tese do texto.
- (B) dificultar a compreensão do texto, estabelecendo uma referência que é irrecuperável textualmente.
- (C) retomar a tese apresentada, funcionando como um elemento anafórico que estabelece remissão textual.
- (D) funcionar como um organizador textual, apresentando um argumento que sustenta a tese apresentada.

QUESTÃO 02

No segundo parágrafo, reforça-se a ideia de que as piadas ainda não são utilizadas como objeto de investigação. Essa ideia é explícita pelo emprego

- (A) do conectivo "assim".
- (B) da locução verbal "poderiam ter".
- (C) do sintagma "excelente corpus".
- (D) do sintagma "sociólogos e antropólogos".

Leia o Texto 2 para responder às questões 03 e 04.

Texto 2



QUINO. *Mafalda*. São Paulo: Martins Fontes, 2002.

QUESTÃO 03

O sentido de humor dessa tira é construído com base na polissemia da palavra

- (A) "isso".
- (B) "cultura".
- (C) "toma".
- (D) "veículo".

QUESTÃO 04

No período do último balão "Se eu fosse a cultura, saltava do veículo e ia a pé.", a oração subordinada destacada indica o valor semântico de

- (A) causa.
- (B) concessão.
- (C) condição.
- (D) consequência.

Leia o Texto 3 para responder às questões 05 e 06.

Texto 3

O casamento do século

Um príncipe se apaixona por uma plebeia, colega de faculdade, pede-a em casamento e recebe a bênção da família real, da Igreja e do restante do mundo em uma história digna dos contos de fada. Diz-se que o casamento do príncipe William com Kate Middleton foi mais esperado que final de Copa do Mundo. Mais de dois bilhões de pessoas acompanharam a cerimônia, realizada na Abadia de Westminster, no dia 29 de abril de 2011.

Disponível em: <<https://super.abril.com.br/coluna/superlistas/5-casamentos-reais-que-abalaram-o-reino-unido>>. Acesso em: 06 out. 2023.

QUESTÃO 05

No texto, fragmento de uma reportagem, o segmento “na Abadia de Westminster, no dia 29 de abril de 2011” exerce a função de organizador textual e estabelece uma relação lógico-semântica de

- (A) reiteração de um tema.
- (B) reformulação de uma proposição.
- (C) explicitação de um referente.
- (D) introdução ao universo do discurso.

QUESTÃO 06

No trecho do texto “Um príncipe se apaixona por uma plebeia, colega de faculdade, pede-a em casamento”, o emprego das vírgulas é justificado, segundo a gramática normativa, por um fenômeno sintático. Em qual alternativa a(s) vírgula(s) é(são) empregada(s) pela mesma razão?

- (A) Naquele ano, quando a pandemia acabou, as pessoas voltaram a sonhar.
- (B) Os alunos fizeram resumos, redações, mapas mentais e esquemas gráficos.
- (C) A água, bem natural fundamental, deve ser preservada.
- (D) Ao terminar o inverno, que é uma estação muito fria, os europeus comemoram.

QUESTÃO 07

Textualidade é a característica fundamental dos textos, orais ou escritos, que faz com que sejam percebidos como tal. Ou seja, uma determinada sequência de palavras apresenta textualidade quando atende a condições denominadas fatores ou elementos da textualidade. Entre esses fatores está a intencionalidade, propriedade que pode ser definida como

- (A) a atividade do leitor no processamento textual a fim de que o sentido seja construído por meio da cooperação e da interação.
- (B) o empenho do enunciador em mobilizar todos os recursos possíveis para a construção de um texto coeso e coerente.
- (C) a retomada de outros textos e de outros discursos anteriores, condição constitutiva de quaisquer fenômenos da linguagem verbal humana.
- (D) a inscrição do texto em dada realidade histórica social, sua adequação ao contexto sociocomunicativo que o engloba.

QUESTÃO 08

Leia o texto a seguir.



BECK, Alexandre. *Armandinho Três*. Florianópolis: A. C. Beck, 2016. p. 46.

Na tira, o adjetivo “essencial” apresenta uma regência específica. Segundo as prescrições da gramática normativa, essa mesma regência é identificada no emprego do adjetivo

- (A) análogo.
- (B) capaz.
- (C) compatível.
- (D) fanático.

QUESTÃO 09

RASCUNHO

Leia o texto a seguir.

Mãe

Mãe – que adormente este viver dorido.
 E me vele esta noite de tal frio,
 E com as mãos piedosas até o fio
 Do meu pobre existir, meio partido

Que me leve consigo, adormecido,
 Ao passar pelo sítio mais sombrio...
 Me banhe e lave a alma lá no rio
 Da clara luz do seu olhar querido...

Eu dava o meu orgulho de homem – dava
 Minha estéril ciência, sem receio,
 E em débil criancinha me tornava,

Descuidada, feliz, dócil também,
 Se eu pudesse dormir sobre o teu seio,
 Se tu fosses, querida, a minha mãe!

QUENTAL, A. *Antologia*. Rio de Janeiro: Nova Fronteira, 1991.

No verso “Do meu pobre existir, meio partido”, o vocábulo destacado é formado pelo mesmo processo de formação de que resulta a palavra destacada em:

- (A) “Mãe – que adormente este viver dorido”.
- (B) “E com as mãos piedosas até o fio”.
- (C) “Da clara luz do seu olhar querido”.
- (D) “Descuidada, feliz, dócil também”.

QUESTÃO 10

Leia o texto a seguir.

A voz foi infiel trocando de traqueia
 E o dono foi perdendo a voz
 E o dono foi perdendo a linha – que tinha
 E foi perdendo a luz e além
 E disse: Minha voz, se vós não sereis minha
 Vós não sereis de mais ninguém

BUARQUE, Chico. *A voz do dono e o dono da voz*. Almanaque. Rio de Janeiro: Marola Edições Musicais, 1981.

Nesse trecho, destaca-se o trabalho com a polissemia a fim de se obterem efeitos semânticos e discursivos. O trecho emprega como elemento de progressão

- (A) a estrutura dramática, utilizando características próprias do texto teatral.
- (B) a similaridade fonológica, produzindo um jogo semântico de ambiguidade.
- (C) a alusão a termos médicos, estabelecendo referências ao corpo humano.
- (D) a presença de um eu lírico feminino, identificando o sexo do enunciador.

QUESTÃO 11

Uma máquina fotocopadora imprime 500 apostilas de 100 páginas cada, durante 5 dias e num período de trabalho de 6 horas por dia. Para atender uma demanda emergencial, será necessário imprimir 600 apostilas de 120 páginas cada, em apenas 4 dias. O número de horas diárias que essa máquina terá que trabalhar para realizar a tarefa é

- (A) 10,8.
 (B) 11,6.
 (C) 12,4.
 (D) 13,2.

QUESTÃO 12

Segundo o Instituto Brasileiro de Geografia e Estatística (IBGE), a taxa de crescimento populacional do Brasil é de 0,52% ao ano. Considerando que a taxa de crescimento populacional permaneça constante, qual é a quantidade mínima de anos completos para que a população brasileira dobre? Use $\log_2(1,0052) = 0,0074$.

- (A) 136.
 (B) 170.
 (C) 205.
 (D) 241.

QUESTÃO 13

Um triângulo áureo agudo é um triângulo isósceles cuja medida de suas laterais dividida pela medida de sua base é igual ao número de ouro $\frac{1+\sqrt{5}}{2}$. Se um triângulo áureo agudo tem sua base medindo 1 cm, quanto vale sua área?

- (A) $\frac{\sqrt{5-2\sqrt{5}}}{4} \text{ cm}^2$
 (B) $\frac{\sqrt{5-2\sqrt{5}}}{2} \text{ cm}^2$
 (C) $\frac{\sqrt{2\sqrt{5}+5}}{4} \text{ cm}^2$
 (D) $\frac{\sqrt{2\sqrt{5}+5}}{2} \text{ cm}^2$

QUESTÃO 14

Quantos são os anagramas da palavra CONCURSO sem estarem as vogais todas juntas?

- (A) 5.760.
 (B) 7.920.
 (C) 8.108.
 (D) 9.000.

QUESTÃO 15

A tabela a seguir apresenta a taxa de desemprego por cor e raça no Brasil, do terceiro trimestre de 2012 ao terceiro trimestre de 2022.

Ano	Taxa (%)	
	Pretos e pardos	Branços e amarelos
2012	8,4	5,7
2014	8,0	5,6
2016	13,9	9,6
2018	14,1	9,5
2020	17,3	12,0
2022	10,2	6,8

Fonte: FGV IBRE [Adaptada]

Sabendo que a amplitude de um conjunto de dados é a diferença entre o maior e o menor valor do conjunto, a diferença entre a amplitude da taxa de desemprego de pretos e pardos e a amplitude da taxa de desemprego de brancos e amarelos é de

- (A) 1,8.
 (B) 2,7.
 (C) 2,9.
 (D) 4,6.

QUESTÃO 16

Três dados iguais, equilibrados e com seis faces numeradas de 1 a 6, são lançados simultaneamente. Qual é a probabilidade de que as três faces obtidas sejam diferentes?

- (A) 4/9
 (B) 5/9
 (C) 7/9
 (D) 8/9

QUESTÃO 17

Em um parque foi contabilizada a presença de 230 pessoas e cães. Sabe-se que a quantidade de pés e patas somadas é igual a 520. Qual é a diferença entre o número de pessoas e cães?

- (A) 140.
 (B) 150.
 (C) 160.
 (D) 170.

QUESTÃO 18

Um homem decidiu começar a caminhar todos os dias. No primeiro dia, ele percorreu 1 km, e a cada dia que se passou, ele adicionou 200 metros ao seu percurso. Logo, no segundo dia ele caminhou 1,2 km, no terceiro 1,4 km, e assim por diante. Quantos quilômetros este homem percorreu no centésimo terceiro dia?

- (A) 20,4.
- (B) 21,4.
- (C) 25,8.
- (D) 26,8.

QUESTÃO 19

Seja $z = \cos(t) + i\sin(t)$, em que $0 < t < \frac{\pi}{6}$ é um número real fixado. O módulo do número complexo $\frac{z\bar{z}}{(z+\bar{z})^2 - (\bar{z}-z)^2}$ é dado por:

- (A) $\frac{1}{2}$
- (B) $\frac{1}{4}$
- (C) $\frac{1}{4(1-2\sin^2(t))}$
- (D) $\frac{1}{2(1-2\sin^2(t))}$

QUESTÃO 20

Uma piscina é construída no formato de um cilindro reto que possui um diâmetro de 10 metros e altura h . Qual é a altura h , em metros, que deve ser escolhida para que o seu volume seja igual ao quádruplo do perímetro da borda da piscina?

- (A) 1,6.
- (B) 1,4.
- (C) 1,2.
- (D) 1,0.

RASCUNHO

QUESTÃO 21

Em entrevista ao *Financial Times* e reproduzida parcialmente pela Folha na reportagem "IA arrisca 'disrupções substanciais' nos mercados de trabalho, alerta autoridade do FMI", de 18 junho de 2023, a economista Gita Gopinath disse: "A Inteligência Artificial pode ser tão perturbadora quanto a Revolução Industrial foi na época de Adam Smith". Esta perspectiva perturbadora se deve a qual razão?

- (A) Abolição do trabalho manual.
- (B) Aparição do capital produtivo.
- (C) Reordenação da forma produtiva.
- (D) Ascensão do mercado digital.

QUESTÃO 22

Leia o texto a seguir.

As tecnologias transversais, aquelas com alto potencial transformador sobre diferentes setores produtivos, são capazes de impulsionar a inovação em vários campos, ajudando a transformar padrões de produção, modelos de negócio e formas de concorrência nas economias industriais avançadas.

ANDRADE, Rodrigo. *As tecnologias transversais e o futuro do setor produtivo*. Disponível em: <<https://www.ipea.gov.br/cts/pt/central-de-conteudo/artigos/artigos/353-as-tecnologias-transversais-e-o-futuro-do-setor-produtivo>>. Acesso em: 04 out. 2023.

Os ecossistemas de inovação contribuem com desenvolvimento de tal tecnologia por

- (A) difundir o conhecimento científico.
- (B) evadir o capital humano nacional.
- (C) ampliar as taxas de importação.
- (D) aumentar os investimentos públicos.

QUESTÃO 23

Leia o texto a seguir.

Especialmente após o escândalo do *Facebook* com a *Cambridge Analytica*, é notável que o consumidor final tem pouco conhecimento sobre os dados que as empresas de tecnologia têm e a forma como estes dados são utilizados. Os consumidores pouco ou nada sabem exatamente o que empresas de antivírus, redes sociais, *smartphones*, busca *online* e aplicativos colhem de dados, considerando a complexidade e constante mudança do mundo digital. Não obstante esta vulnerabilidade técnica do consumidor, é provável que cada uma destas empresas tenha informações suficientes para fazer um dossiê, por menor que seja, sobre cada usuário seu.

ROCHA, Daniel Favoretto. Concorrência em mercados digitais e desafios ao controle de atos de concentração. *Revista de Defesa da Concorrência*, v. 7, n. 2, 2019.

A situação apresentada no texto gera qual problema para a economia?

- (A) Reduz a taxa de lucro líquido.
- (B) Dificulta a livre competitividade.
- (C) Aumenta os custos de publicidade.
- (D) Restringe o público consumidor.

QUESTÃO 24

Leia o texto a seguir.

A agenda ESG já chegou ao ecossistema de inovação, mas não está presente na maioria das *startups*. De acordo com a pesquisa realizada pela Associação Brasileira de *Startups* (*Abstartups*), 15,7% possuem projetos focados em ações sociais, 11,3% focam em projetos de impacto do negócio no meio ambiente, gestão de resíduos, poluição e reciclagem, 7,4% relatam iniciativas em todas as frentes do ESG e apenas 5,3% têm iniciativas de governança como ética e transparência, código de ética e cultura, *compliance*, entre outros.

EXAME. *Conheça estas 7 startups*. Disponível em: <<https://encurtador.com.br/pOQW3>>. Acesso em: 04 out. 2023. [Adaptado]

Os dados apresentados indicam qual obstáculo para a relação entre o meio ambiente e o mercado no Brasil?

- (A) Déficit de biotecnologia.
- (B) Improdutividade da natureza.
- (C) Baixo potencial de lucro.
- (D) Falta de inovação sustentável.

QUESTÃO 25

Leia o texto a seguir.

Um estudo brasileiro sobre a prevalência e o impacto das coinfeções de malária, e parasitoses intestinais em aldeias Yanomami acaba de ser publicado. O poliparasitismo, ou seja, a infecção por mais de um parasita, foi identificada em 83,7% dos indígenas.

Coordenado pela cientista da Fiocruz Joseli de Oliveira Ferreira, o estudo foi realizado no Polo Base Marari, uma comunidade indígena Yanomami, localizada ao norte da Amazônia brasileira, na fronteira com a Venezuela. Foram incluídos no estudo 450 indígenas, distribuídos em quatro aldeias: Alapusi, Castanha/Ahima, Gasolina e Taibrapa. A coleta das amostras foi realizada em viagens às aldeias e duraram cerca de 30 dias. "Ressalto que todos os indivíduos com diagnóstico positivo foram tratados logo após o trabalho de campo. Além de levarmos medicamentos para os agravos diagnosticados, treinamos os técnicos do Distrito Sanitário para auxiliar no estudo", disse a pesquisadora.

CNPQ. *Pesquisadora da Fiocruz, bolsista do CNPq, realiza estudos sobre malária e parasitoses nos Yanomamis*. Publicado em 08/03/2023. Disponível em: <<https://www.gov.br/cnpq/pt-br>>. Acesso em: 05 out. 2023. [Adaptado]

A efetividade de tal política pública é confirmada pela

- (A) manutenção da sociodiversidade.
- (B) extinção das doenças tropicais.
- (C) redução dos gastos públicos.
- (D) obtenção de visibilidade.

QUESTÃO 26

No contexto do gerenciamento de arquivos e pastas do Sistema Operacional Windows, qual sistema de arquivos suporta pastas hierárquicas?

- (A) EXT3.
- (B) APFS.
- (C) UFS.
- (D) FAT32.

QUESTÃO 27

No contexto da compactação e da extração de arquivos no formato zip, considerando sua aplicabilidade e características, qual é a vantagem desse método de compactação?

- (A) Consolidar vários arquivos e diretórios em uma única estrutura, preservando a hierarquia e a organização dos dados.
- (B) Tornar compatíveis com sistemas operacionais do tipo *desktop*, mas incompatíveis com sistemas móveis.
- (C) Requerer o uso de um programa de edição de texto, sendo desnecessários *softwares* específicos.
- (D) Contribuir para a melhoria dos arquivos de áudio ou vídeo, aprimorando significativamente sua qualidade.

QUESTÃO 28

Observe a planilha a seguir.

Produto	Vendas
Eletrônicos	100
Roupas	50
Eletrônicos	75
Livros	30
Eletrônicos	90

A média aritmética dos valores na coluna chamada "Vendas" apenas para as linhas em que a coluna "Produto" contém a palavra "Eletrônicos" é representada pela fórmula:

- (A) =AVERAGEIFELSE(A2:A6; "Eletrônicos"; B2:B6)
- (B) =AVERAGEIF(A2:A6; "Eletrônicos"; B2:B6)
- (C) =AVERAGE.IFELSE(A2:A6; "Eletrônicos"; B2:B6)
- (D) =AVERAGE.IF(A2:A6; "Eletrônicos"; B2:B6)

QUESTÃO 29

Os sistemas de correio eletrônico desempenham papéis fundamentais na forma como as pessoas acessam e interagem com as informações trocadas. Neste contexto, o *spam* pode ser definido como

- (A) a ativação de uma aba anônima no navegador, permitindo o acesso a e-mails sem a necessidade de senhas.
- (B) a tentativa de invasão do e-mail do usuário, o que ocorre, muitas vezes, por meio de mecanismos de DDoS.
- (C) o envio de e-mails prescindíveis e indesejados, frequentemente contendo potenciais ameaças, como vírus.
- (D) a disponibilização de *plug-ins* de terceiros que oferecem recursos de gerenciamento de senhas em e-mails.

QUESTÃO 30

São protocolos da Internet usados para gerenciar os e-mails:

- (A) POP3 e IMAP.
- (B) *Phishing* e *Ransomware*.
- (C) HTML e HTTP.
- (D) TCP e IP.

RASCUNHO

QUESTÃO 31

O filósofo alemão do século XX, Martins Heidegger, aduz ao termo latino *ethos*, raiz etimológica do termo ética, a significação de “morada do ser”. Esse significado é exemplo de uma aproximação da ética ao campo

- (A) político.
- (B) deontológico.
- (C) ontológico.
- (D) epistemológico.

QUESTÃO 32

De acordo com a Lei de Improbidade Administrativa, os sucessores ou os herdeiros daquele que causar dano ao erário ou que se enriquecer ilicitamente estão

- (A) liberados da obrigação de reparar o dano, posto que a pena está inapta a ultrapassar o sujeito que o pratica.
- (B) sujeitos à obrigação de repará-lo até o limite do valor da herança ou do patrimônio transferido.
- (C) condenados à obrigação de repará-lo integralmente, independentemente do limite do valor da herança.
- (D) obrigados a arcar com penas da improbidade, pois mesmo a morte preserva os efeitos do ato ilícito.

QUESTÃO 33

No que toca ao processo administrativo, os recursos devem ser interpostos perante o que

- (A) era superior hierárquico de quem proferiu a decisão.
- (B) proferiu a decisão, vedada a retratação.
- (C) proferiu a decisão, que pode se retratar.
- (D) exercia chefia executiva local, que designará relator.

QUESTÃO 34

A Lei de Acesso à Informação tem como uma de suas diretrizes

- (A) a observância do sigilo como preceito geral e da publicidade como exceção.
- (B) a restrição e o controle ao acesso de informações de interesse público.
- (C) o fomento à censura e ao controle de informações na administração pública.
- (D) o desenvolvimento do controle social da administração pública.

QUESTÃO 35

De acordo com o Decreto 9.830/2019, a possibilidade de adoção de regime de transição ocorre quando a decisão administrativa se fundar em

- (A) norma abstrata, e o regime de transição tem como escopo reduzir a abstração do comando normativo.
- (B) decisão que invalida norma jurídica, independente se houver modificação de postulado anterior.
- (C) decisão de caso ou norma indeterminada, cuja decisão desvela uma nova interpretação.
- (D) norma abstrata que invalida ato jurídico, cuja decisão alterará o ordenamento jurídico-administrativo.

QUESTÃO 36

De acordo com a Constituição Federal, a renda básica familiar para toda brasileira ou brasileiro em situação de vulnerabilidade social é

- (A) uma expectativa política fundamental.
- (B) um direito social fundamental.
- (C) um direito individual fundamental.
- (D) uma expectativa de direito fundamental.

QUESTÃO 37

Segundo a Constituição Federal, o direito de greve é garantido aos trabalhadores, sendo estabelecidas certas condições. Em um caso hipotético, um sindicato de metroviário deliberou em assembleia pela greve objetivando se opor contra a privatização dos serviços de transporte público. Nesse caso, a greve é

- (A) legal, pois os próprios trabalhadores têm direito de escolher qual direito podem defender por meio da greve.
- (B) legal, visto que quem deve decidir o direito tutelado por meio da greve é o poder executivo local.
- (C) ilegal, pois os próprios trabalhadores só têm direito de entrar em greve se for para defender o aumento salarial.
- (D) ilegal, visto que o direito de os próprios trabalhadores deliberarem pela greve foi suprimido por reformas constitucionais.

QUESTÃO 38

Determinado município aprova uma lei na qual atribui a concessão de vantagem pecuniária genérica a servidor público, pelo mero desempenho das atribuições legais. Essa concessão de vantagem, sob a ótica dos princípios administrativos, viola precipuamente o princípio da

- (A) legalidade.
- (B) impessoalidade.
- (C) eficiência.
- (D) moralidade.

QUESTÃO 39

De acordo com a Constituição Federal e o regime jurídico dos servidores públicos, a vedação ao nepotismo

- (A) deixa de se aplicar a agentes do poder judiciário, visto que a norma se limita ao exercício de função administrativas.
- (B) aplica-se a agentes políticos, que exercem função de confiança e ocupam cargos de natureza política.
- (C) deixa de se aplicar a todos os agentes públicos, independentemente do tipo de função que desempenham na Administração Pública.
- (D) aplica-se a agentes de todos os poderes, incluindo o poder judiciário, impedindo a contração de parentes até o terceiro grau.

QUESTÃO 40

De acordo com a Lei do Processo Administrativo e a dogmática dos atos administrativos, a convalidação opera com efeitos

- (A) futuros, havendo impedimento de retroagir para sanar vício anterior.
- (B) retroativos, tendo aptidão para sanar vícios pretéritos dos atos administrativos.
- (C) retroativos, possuindo assim o mesmo significado de anulação do ato jurídico.
- (D) futuros, podendo ser compreendido como espécie de revogação de ato jurídico.

RASCUNHO

QUESTÃO 41

Na composição de um orçamento, os elementos de despesas são normalmente distribuídos de acordo com as categorias: bens, materiais, obras, serviços e outros. Assim, o elemento de despesa denominado "passagens e despesas com locomoção" é alocado na categoria

- (A) bens.
 (B) materiais.
 (C) obras.
 (D) serviços.

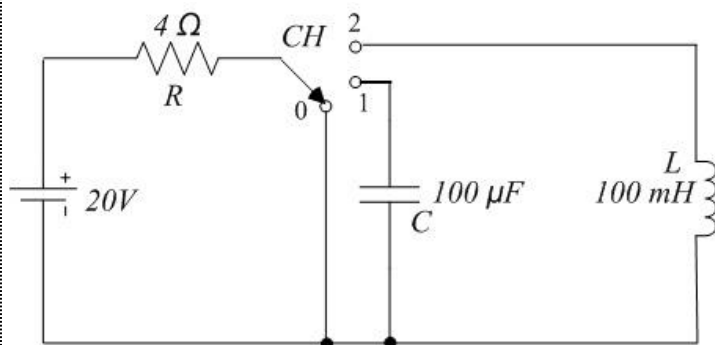
QUESTÃO 42

A contratação da execução da obra ou do serviço por preço certo de unidades determinadas é característica de

- (A) empreitada por preço unitário.
 (B) empreitada por preço global.
 (C) contratação por tarefa.
 (D) contratação integrada.

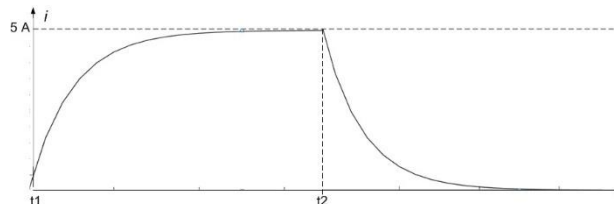
QUESTÃO 43

No circuito elétrico mostrado na figura a seguir, a chave CH está, inicialmente, na posição 0 e o capacitor descarregado.

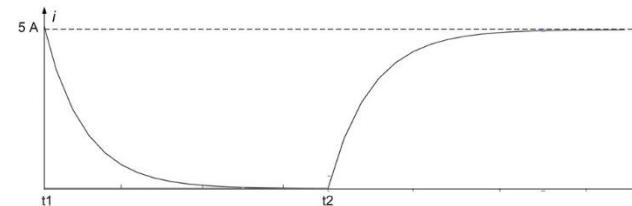


Qual das formas de onda a seguir representa a corrente no resistor R quando a chave passa da posição 0 para a 1 no tempo t_1 e, após o transitório, passa da posição 1 para a 2, no tempo t_2 ?

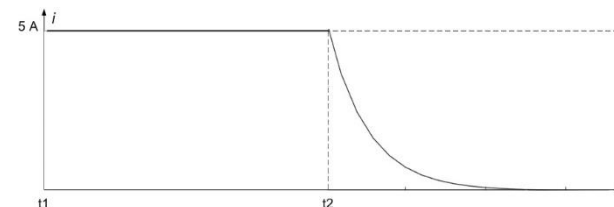
(A)



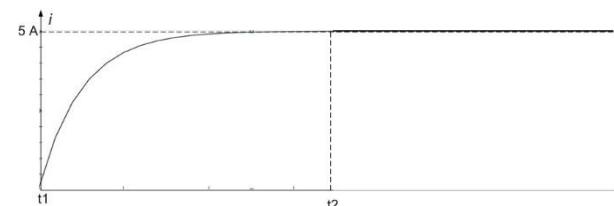
(B)



(C)



(D)

**QUESTÃO 44**

Uma fonte de corrente contínua foi utilizada em um experimento. Conectou-se um resistor de $7,5 \Omega$ em seus terminais e mediu-se a tensão de $15V$. O resistor foi trocado por outro resistor de $3,5 \Omega$ e mediu-se a tensão de $14 V$ nos terminais da fonte. Com base nessas informações, determine o circuito equivalente de Norton da bateria.

- (A) $I_N = 2 A$ e $R_N = 7,25$ ohms.
 (B) $I_N = 4 A$ e $R_N = 2$ ohms.
 (C) $I_N = 16 A$ e $R_N = 1$ ohms.
 (D) $I_N = 32 A$ e $R_N = 0,5$ ohms.

QUESTÃO 45

Uma fonte senoidal de tensão alimenta uma carga RL com 200 V, RMS. Se a potência dissipada pela carga é 3,2 kW e o fator de potência 0,8, qual é reatância indutiva da carga?

- (A) 20 ohms.
- (B) 10 ohms.
- (C) 8 ohms.
- (D) 6 ohms.

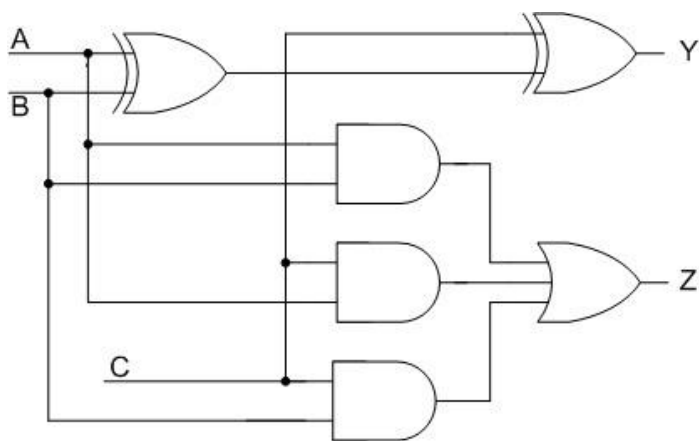
QUESTÃO 46

Uma fonte trifásica equilibrada está fornecendo 30 kVA, com um fator de potência de 0,8 atrasado, a duas cargas ligadas em paralelo, equilibradas, conectadas em estrela (Y). A impedância da linha de distribuição que liga a fonte às cargas é desprezível. A carga 1 absorve 15 kW e 6 kVAR. Determine o módulo da impedância por fase da carga 2 considerando a tensão de linha nas cargas como sendo $220\sqrt{3}$ V (valor eficaz). Considere: $\cos(36,87^\circ) = 0,8$ e $\sin(36,87^\circ) = 0,6$.

- (A) 9,68 ohms.
- (B) 4,84 ohms.
- (C) 3,22 ohms.
- (D) 1,61 ohms.

QUESTÃO 47

O circuito digital mostrado na figura a seguir tem 3 entradas: A, B e C e 2 saídas: Y e Z.

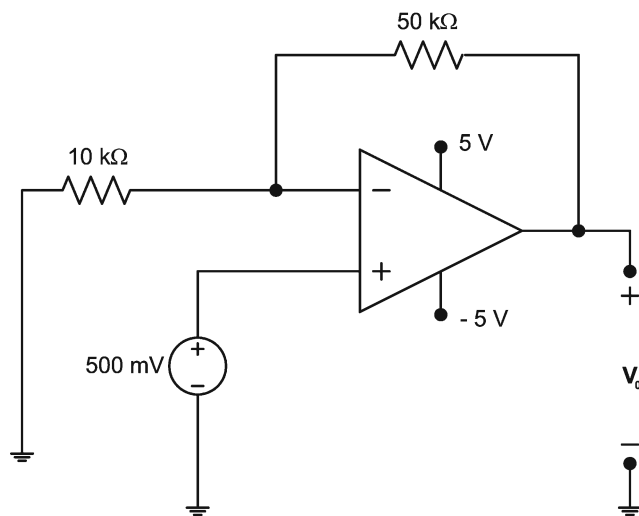


Qual é a saída (Y, Z) para uma entrada (A, B, C) = (1, 0, 1)?

- (A) (0, 0)
- (B) (0, 1)
- (C) (1, 0)
- (D) (1, 1)

QUESTÃO 48

Observe a figura a seguir.

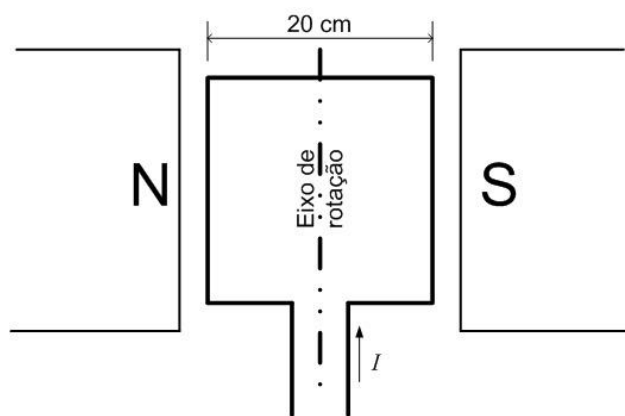


O amplificador operacional da figura é ideal. Qual é o valor de V_o?

- (A) 2,0 V.
- (B) 2,5 V.
- (C) 3,0 V.
- (D) 3,5 V.

QUESTÃO 49

A figura a seguir mostra a vista superior de uma bobina quadrada, com 20 cm de lado e 50 espiras, imersa em um campo magnético uniforme, com densidade de fluxo $B = 0,5$ T, e pela qual passa uma corrente I. O plano da bobina é paralelo ao plano do papel.

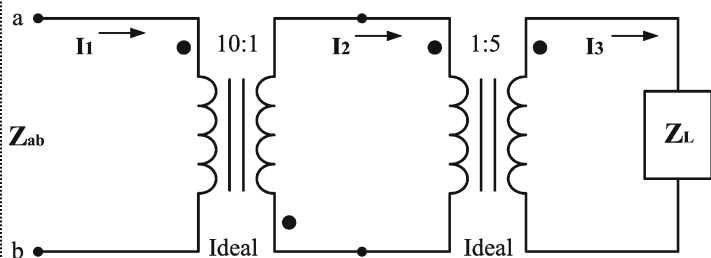


Qual é o valor da corrente I que resulta em um torque de 1 N.m sobre a bobina?

- (A) 1 A.
- (B) 2 A.
- (C) 5 A.
- (D) 10 A.

QUESTÃO 50

Observe a figura a seguir.



Os transformadores monofásicos são ideais. Determine a impedância Z_{ab} para $Z_L = 100 + j50$ ohms.

- (A) $Z_L = 200 - j 100$ ohms.
- (B) $Z_L = 400 + j 200$ ohms.
- (C) $Z_L = 300 + j 150$ ohms.
- (D) $Z_L = 600 + j 300$ ohms.

QUESTÃO 51

Considere um motor de indução trifásico de 50 cv, 60Hz, 380 V e suponha que o rendimento do motor seja de 90% e o fator de potência, 0,8. Qual é o valor aproximado da corrente de partida, supondo que ela seja 7 vezes a corrente nominal (corrente de linha) do motor? Considere: 1 cv = 736 W.

- (A) 45 A.
- (B) 78 A.
- (C) 314 A.
- (D) 544 A.

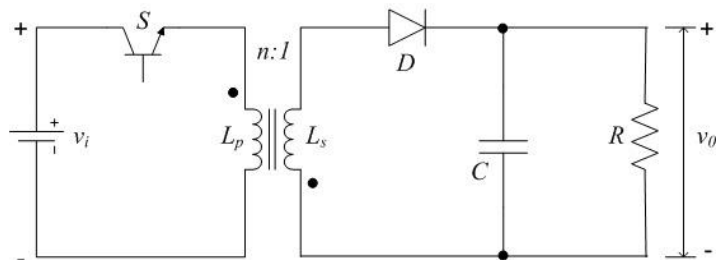
QUESTÃO 52

Nos projetos de instalações elétricas, em unidades residenciais, o número de pontos de tomadas de uso geral deve ser fixado de acordo com critérios estabelecidos em norma. Considere um dormitório com área de 18,9 metros quadrados e perímetro de 17,8 metros. Segundo a NBR 5410 de 2004, qual deve ser o número mínimo de tomadas de uso geral para esse ambiente?

- (A) 3.
- (B) 4.
- (C) 5.
- (D) 6.

QUESTÃO 53

A figura a seguir representa um conversor dc-dc com entrada V_i e saída V_o .



O tipo de conversor mostrado na figura é denominado de conversor

- (A) *buck*.
- (B) *boost*.
- (C) *flyback*.
- (D) *forward*.

QUESTÃO 54

As componentes harmônicas mais importantes presentes na tensão de linha na saída do inversor trifásico (conversor DC/AC) operado no modo onda quadrada são as de ordem

- (A) 3, 5, 6, 7, 9, 11 e 13.
- (B) 3, 5, 7, 9, 11 e 13.
- (C) 5, 7, 9, 11 e 13.
- (D) 5, 7, 11 e 13.

QUESTÃO 55

A tabela a seguir mostra os valores RMS das correntes (componente fundamental e harmônicas) de uma carga elétrica não linear, onde h é a ordem harmônica com relação à fundamental.

Corrente fundamental e harmônicas de uma carga

h	1	3	5	11	13
I_h (A)	10	2,5	1,6	0,4	0,2

Para essas condições, a distorção harmônica total de corrente é, aproximadamente,

- (A) 15%.
- (B) 30%.
- (C) 45%.
- (D) 90%.

QUESTÃO 56

A relação entre a demanda máxima, que ocorre em um determinado intervalo de tempo (t), e a carga instalada na unidade consumidora é definida como fator de

- (A) potência.
- (B) diversidade.
- (C) demanda.
- (D) carga.

QUESTÃO 57

A Tabela 1 mostra o consumo diário de duas cargas elétricas, identificadas como cargas 1 e 2. A Tabela 2 mostra algumas opções de ações de eficiência possíveis para cada uma dessas cargas.

Tabela 1 - Cargas elétricas de uma unidade consumidora

Carga	Potência aparente (kVA)	Fator de Potência	Consumo diário kWh
1	5	0,8	40
2	10	1,0	60

Tabela 2 - Possíveis ações de eficiência

Opção	Ação de eficiência
1	Redução em 50% do tempo de operação da carga 1
2	Substituição da carga 1 por outra com potência aparente 40% menor e fator de potência 0,9
3	Substituição da carga 2 por outra com potência aparente 20% menor
4	Substituição da carga 2 por outra com potência aparente 10% menor e tempo de operação 90% do valor original.

Análise o efeito de cada opção da Tabela 2 sobre a redução de consumo global da unidade consumidora. Se cada opção fosse implementada isoladamente, qual delas resultaria em maior economia global de energia elétrica?

- (A) 1.
- (B) 2.
- (C) 3.
- (D) 4.

QUESTÃO 58

Conforme a Resolução Normativa nº 1.000/2021, uma das características da modalidade tarifária horária azul é uma tarifa para

- (A) o posto tarifário intermediário.
- (B) a demanda, sem segmentação horária.
- (C) a demanda para o posto tarifário ponta.
- (D) o posto tarifário fora de ponta.

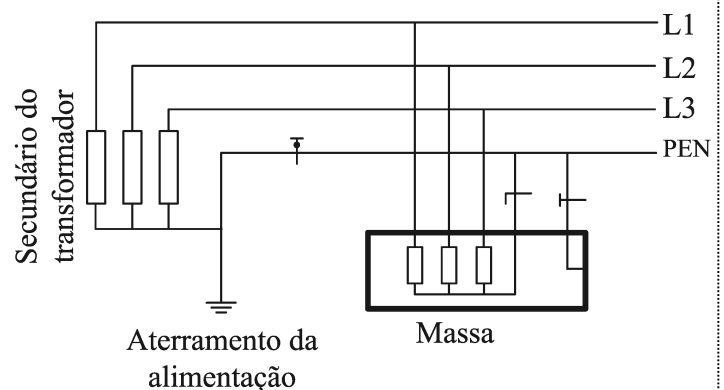
QUESTÃO 59

De acordo com o subitem 10.2.3 da Norma Regulamentadora n. 10 (NR 10) do Ministério do Trabalho e Emprego (MTE), as empresas estão obrigadas a manter esquemas unifilares atualizados das instalações elétricas dos seus estabelecimentos com as especificações do sistema de aterramento e demais equipamentos e dispositivos de proteção. Alguns estabelecimentos devem constituir e manter o Prontuário de Instalações Elétricas contendo também o que é especificado nas alíneas "a" a "g" do subitem 10.2.4. As exigências que constam desses dois subitens são para estabelecimentos com carga instalada superior a

- (A) 75 kW.
- (B) 100 kW.
- (C) 125 kW.
- (D) 150 kW.

QUESTÃO 60

A Norma ABNT NBR 5410-2004 classifica o esquema de aterramento TN como sendo o que possui um ponto da alimentação diretamente aterrado, sendo as massas ligadas a esse ponto através de condutores de proteção. Observe a figura a seguir.



A variante do esquema TN apresentada na figura é a

- (A) TN-S.
- (B) TN-C-S.
- (C) TN-T.
- (D) TN-C.